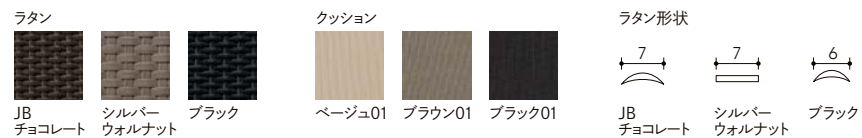
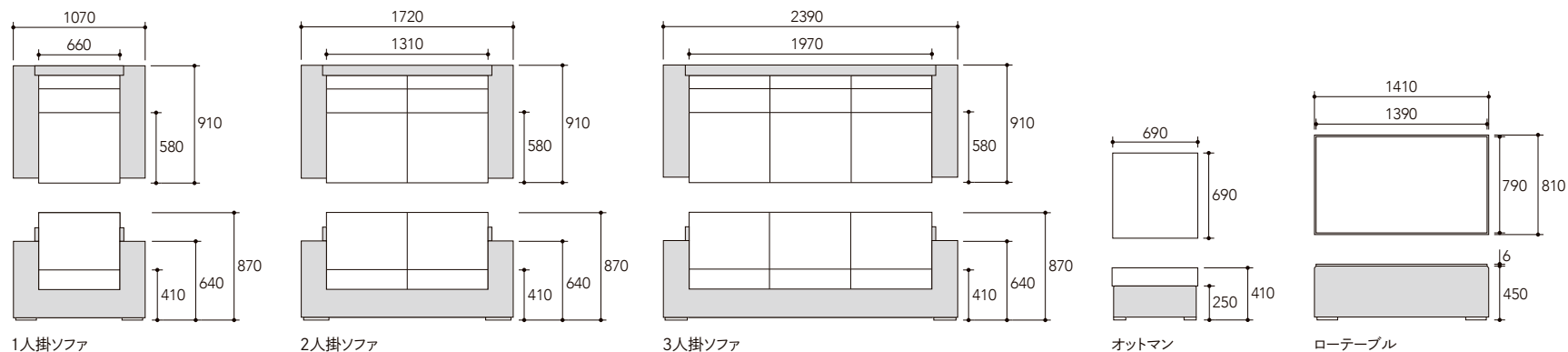


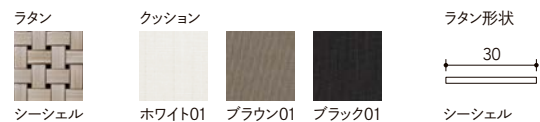
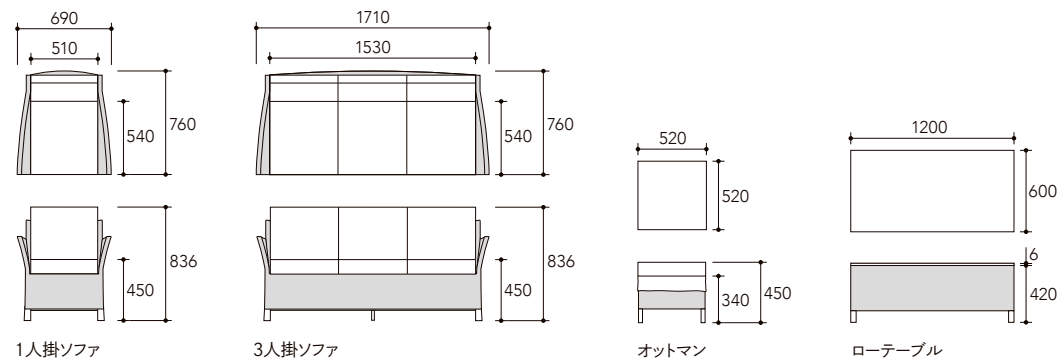
TYPE 001

寸法図 / カラーバリエーション



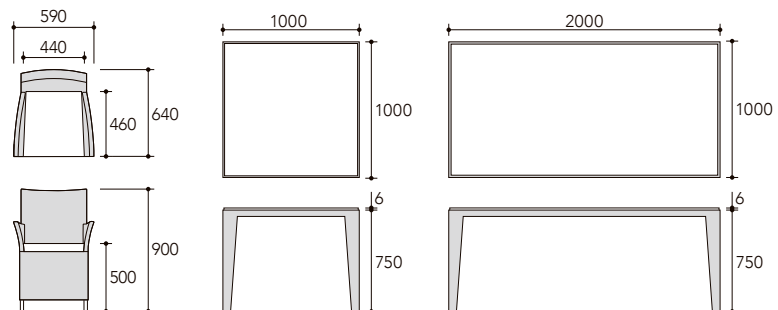
TYPE 002

寸法図 / カラーバリエーション



TYPE 003

寸法図／カラーバリエーション



1人掛ダイニングチェア

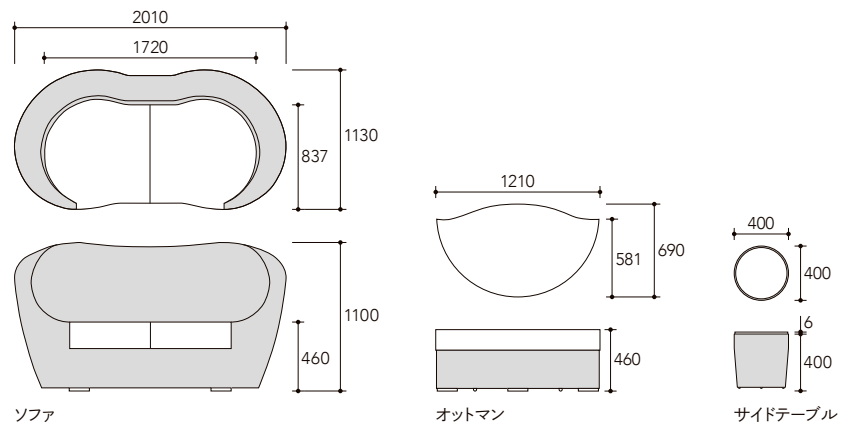
ダイニングテーブル

ダイニングテーブル



TYPE 004

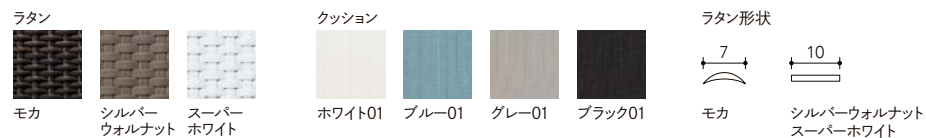
寸法図／カラーバリエーション



ソファ

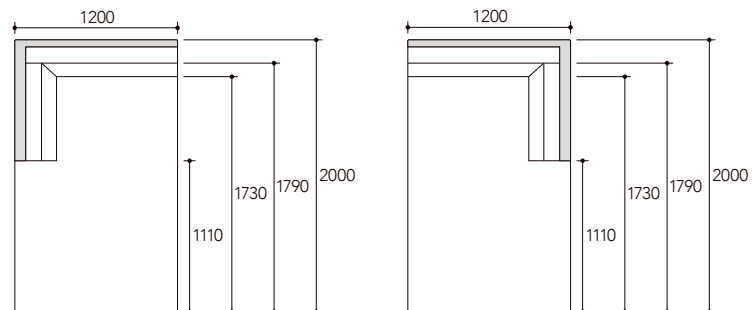
オットマン

サイドテーブル



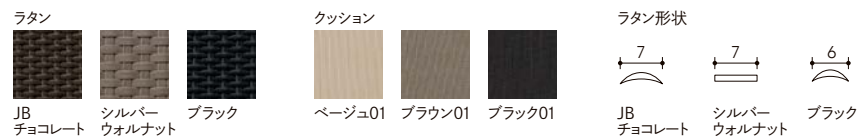
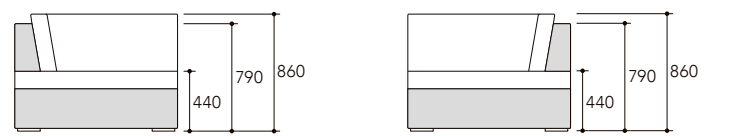
TYPE 005

寸法図／カラーバリエーション



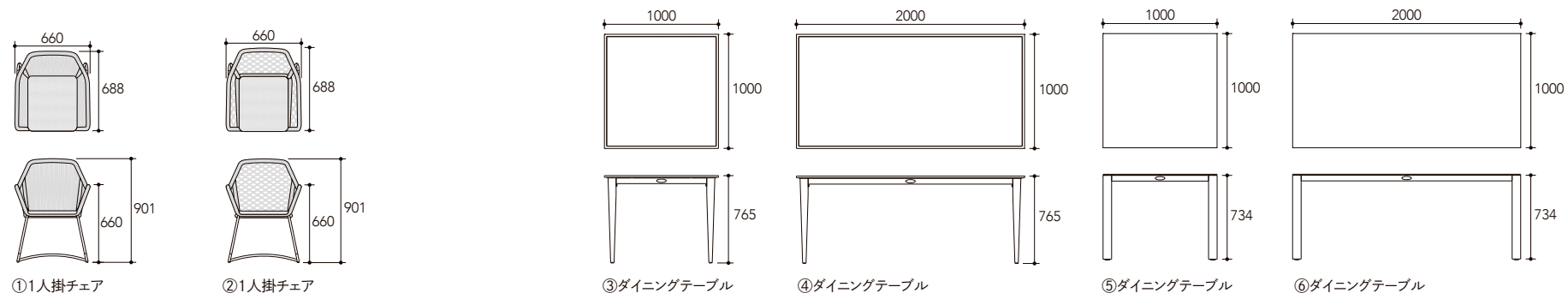
ソファ L

ソファ R



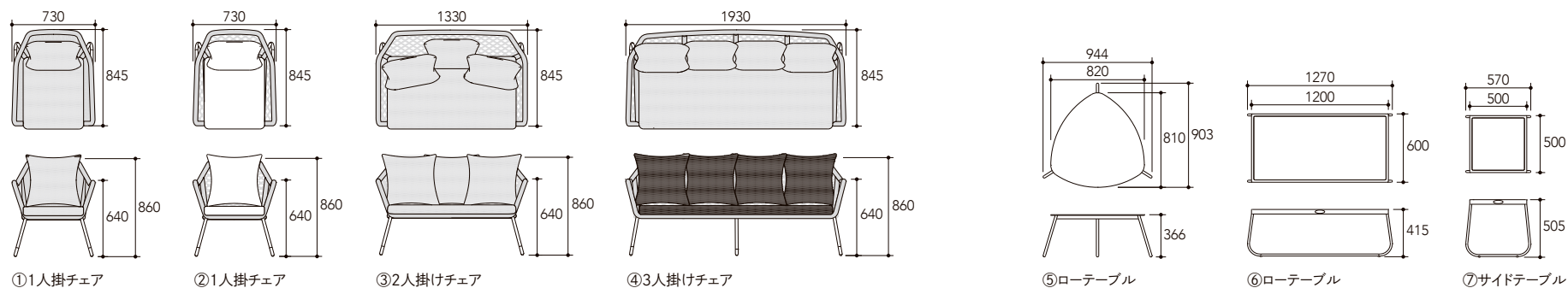
TYPE 006

寸法図／カラーバリエーション



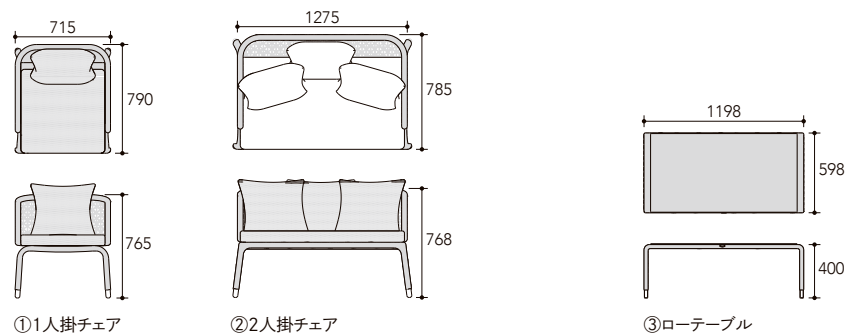
TYPE 007

寸法図／カラーバリエーション



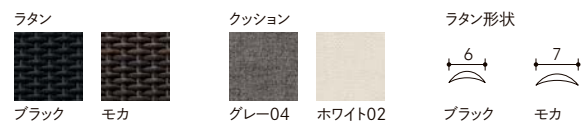
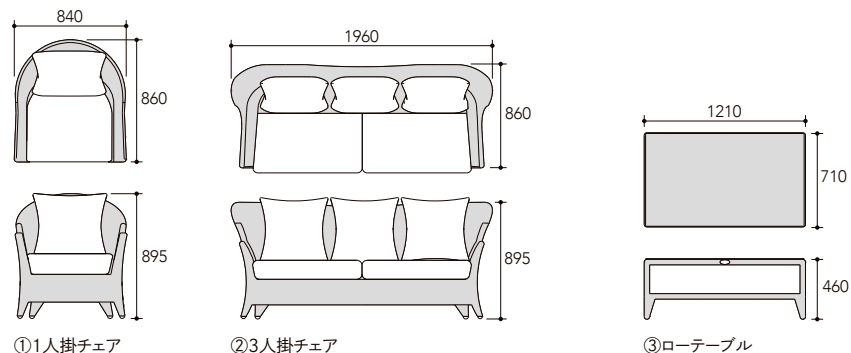
TYPE 008

寸法図 / カラーバリエーション



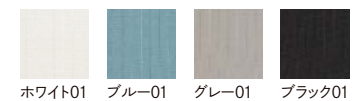
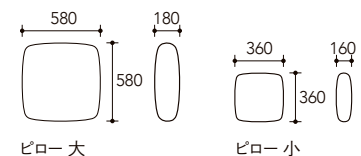
TYPE 009

寸法図 / カラーバリエーション



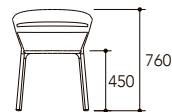
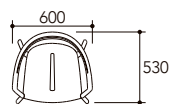
OPTION

寸法図 / カラーバリエーション

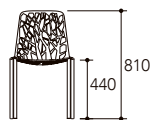
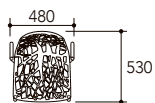


TYPE 010

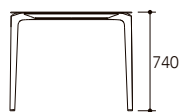
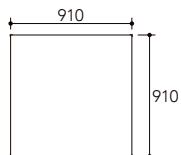
寸法図／カラーバリエーション



チェアA



チェアB



ダイニングテーブル

フレーム



POWDER GREY



GREEN TEA



WHITE



BLACK



METALIC GREY



PEARLY GOLD



LIGHT BLUE



CREAMY WHITE



DARK BLUE



BLUE TEAL



IRON GREY



MALACUJA



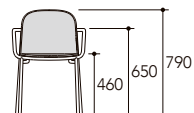
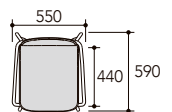
TERRACOTTA



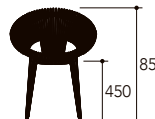
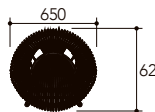
DARK GREEN

TYPE 011

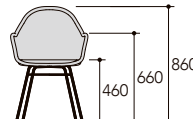
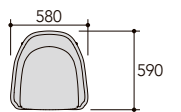
寸法図／カラーバリエーション



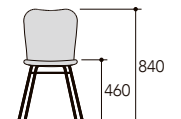
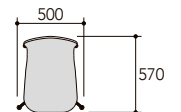
チェアA



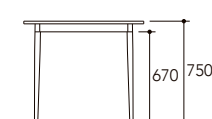
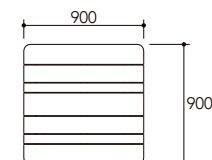
チェアB



チェアC



チェアD



ダイニングテーブル

フレーム



BLACK

フレーム



BLACK

フレーム



BLACK

フレーム



BLACK

フレーム



BLACK

ラタン



BLACK



TAUPE

ラタン形状



3

ラタン



BLACK



CAMEL

ラタン形状



10

ラタン



MOCCA



OLD LACE

ラタン形状



2.3

ラタン



MOCCA



OLD LACE

ラタン形状



2.3

天板



TEAK